

Embout de vissage pour visseuses à chocs

Conçue spécialement pour les visseuses et outils à chocs, la gamme SHOCKWAVE est idéale pour les applications de fixations et de perçages difficiles et intensifs.

« Shock Zone » : la zone de torsion.

La "Shock Zone" absorbe et élimine les torsions dues au couple pour supprimer les risques de rupture. La combinaison entre la « Shock Zone » et le traitement thermique spécifique absorbe mieux les impacts et augmente la résistance de l'embout pour une transmission parfaite du couple.

L'empreinte forgée s'insère parfaitement dans la tête de vis sans risque de dérapage et d'usure rapide.

Fabriqués en acier spécial : réalisés dans un acier spécialement formulé par MILWAUKEE® pour garantir une plus grande résistance à l'usure, les embouts et douilles SHOCKWAVE durent vraiment plus longtemps.



A) 25 mm 1/4" Hex - DIN 3126 - C 6.3
 B) 50 mm 1/4" Hex - DIN 3126 - E 6.3
 C) 90 mm 1/4" Hex - DIN 3126 - E 6.3
 D) 150 mm 1/4" Hex - DIN 3126 - E 6.3

Type	Longueur Totale mm	Emballage	Conditionné par	Quantité minimum	Réf	Code EAN
Philips 	PH 1	25	①	2	1	4932430850 4002395385126
		50	①	1	1	4932471564 4058546294632
		90	①	1	1	4932430851 4002395385133
	PH 2	25	①	2	1	4932430852 4002395385140
		25	②	25	10	4932430853 4002395385157
		50	①	1	1	4932430854 4002395385164
		50	②	10	10	4932430855 4002395385171
		90	①	1	1	4932430856 4002395385188
		150	①	1	1	4932471565 4058546294649
PH 3	25	①	2	1	4932430857 4002395385195	
	50	①	1	1	4932430858 4002395385201	
	90	①	1	1	4932430859 4002395385218	
Pozidrive 	PZ 1	25	①	2	1	4932430860 4002395385225
		25	②	25	10	4932430861 4002395385232
		50	①	1	1	4932471566 4058546294656
		90	①	1	1	4932430862 4002395385249
	PZ 2	25	①	2	1	4932430863 4002395385256
		25	②	25	10	4932430864 4002395385263
		50	①	1	1	4932430865 4002395385270
		50	②	10	10	4932430866 4002395385287
		90	①	1	1	4932430867 4002395385294
150		①	1	1	4932471928 4058546298272	
PZ 3	25	①	2	1	4932430868 4002395385300	
	25	②	25	10	4932430869 4002395385317	
	50	①	1	1	4932430870 4002395385324	
	150	①	1	1	4932471929 4058546298289	

① Blister



② Coffret



Quantité de commande minimum = 10 pcs (livrées dans un présentoir). Commandes > 10 pcs doivent être commandées par multiple de 10.

③ Présentoir de comptoir



SHOCKWAVE TM

IMPACT DUTY



Type	Longueur Totale mm	Emballage	Conditionné par	Quantité minimum	Réf	Code EAN	
TORX®	TX 7	25	①	2	1	4932471567	4058546294663
	TX 8	25	①	2	1	4932471568	4058546294670
	TX 9	25	①	2	1	4932471569	4058546294687
	TX 10	25	①	2	1	4932430871	4002395385331
		50	①	1	1	4932471570	4058546294694
	TX 15	25	①	2	1	4932430872	4002395385348
		25	②	25	10	4932430873	4002395385355
		50	①	1	1	4932451286	4002395157440
		90	①	1	1	4932471571	4058546294700
		150	①	1	1	4932471572	4058546294717
	TX 20	25	①	2	1	4932430874	4002395385362
		25	②	25	10	4932430875	4002395385379
		50	①	1	1	4932430876	4002395385386
		50	②	10	10	4932430877	4002395385393
		90	①	1	1	4932430878	4002395385409
		150	①	1	1	4932471573	4058546294724
	TX 25	25	①	2	1	4932430879	4002395385416
		25	②	25	10	4932430880	4002395385423
		50	①	1	1	4932430881	4002395385430
		50	②	10	10	4932430882	4002395385447
		90	①	1	1	4932430883	4002395385454
	TX 27	25	①	2	1	4932430884	4002395385461
	TX 30	25	①	2	1	4932430885	4002395385478
		25	②	25	10	4932430886	4002395385485
		50	①	1	1	4932430887	4002395385492
		50	②	10	10	4932471574	4058546294731
		90	①	1	1	4932471575	4058546294748
	TX 40	25	①	2	1	4932430888	4002395385508
		25	②	25	10	4932430889	4002395385515
		50	①	1	1	4932430890	4002395385522
	TX 50	25	①	2	1	4932430891	4002395385539
		25	②	15	10	4932430892	4002395385546

① Blister



② Coffret



Quantité de commande minimum = 10 pcs (livrées dans un présentoir). Commandes > 10 pcs doivent être commandées par multiple de 10.

③ Présentoir de comptoir



Type	Longueur Totale mm	Emballage	Conditionné par	Quantité minimum	Réf	Code EAN
TORX® B0						
TX B07	25	①	2	1	4932471577	4058546294762
TX B08	25	①	2	1	4932471578	4058546294779
TX B09	25	①	2	1	4932471579	4058546294786
TX B010	25	①	2	1	4932471580	4058546294793
TX B015	25	①	2	1	4932471581	4058546294809
TX B020	25	①	2	1	4932471582	4058546294816
TX B025	25	①	2	1	4932471583	4058546294823
TX B030	25	①	2	1	4932471584	4058546294830
TX B040	25	①	2	1	4932471585	4058546294847
Hex						
Hex 2.5 mm	25	①	2	1	4932430893	4002395385553
Hex 3 mm	25	①	2	1	4932430894	4002395385560
Hex 4 mm	25	①	2	1	4932430895	4002395385577
Hex 5 mm	25	①	2	1	4932430896	4002395385584
Hex 6 mm	25	①	2	1	4932430897	4002395385591
Hex 8 mm	25	①	2	1	4932430898	4002395385607
Hex 10 mm	25	①	2	1	4932430899	4002395385614
Hex 12 mm	25	①	2	1	4932430900	4002395385621
Fendue						
SL 0.6 x 4.5	25	①	2	1	4932430901	4002395385638
SL 0.8 x 5.5	25	①	2	1	4932430902	4002395385645
SL 1.2 x 6.5	25	①	2	1	4932430903	4002395385652

① Blister



SHOCKWAVE IMPACT DUTY™

Coffrets Shockwave Impact Duty™

Designation	Conditionné par	Quantité minimum	Réf	Code EAN	
Mousqueton SHOCKWAVE™ IMPACT DUTY Set (10 pc) Embouts de vissage SHOCKWAVE™ : 10 x 50mm de longueur : 2 x PH2 / 1 x PZ2 / 1 x TX15 / 2 x TX20 / 2 x TX25 / 1 x TX30 / 1 x TX40	10	50	4932480941	4058546412265	①
Mousqueton embouts SHOCKWAVE™ 2 set (10pcs) Mousqueton embouts SHOCKWAVE™ longueur : 10 x 50 mm : 4x PH2 / 4 x PZ2 / 1 x TX20 / 1 x TX25			4932492939	4058546478100	
Coffret Puck aimanté 15 pièces Schockwave. Livré en présentoir de comptoir. 15 embouts de vissage Schockwave Impact Duty™ Longueur 25 mm : 1 x PH1 / 2 x PH2. 1 x PZ1 / 2 x PZ2 / 1 x PZ3. 1 x TX10 / 2 x TX15 / 2 x TX20 / 1 x TX25 / 1 x TX30. 1 porte-embout magnétique de 60 mm de longueur.	15	10	4932430904	4002395385669	②
Coffret Shockwave™ 32 pces Embouts Shockwave Impact Duty™: 27 x 25 mm de longueur: 1 x PH1 / 2 x PH2 / 1 x PH3, 1 x PZ1 / 2 x PZ2 / 1 x PZ3, 2 x TX10 / 2 x TX15 / 3 x TX20 / 2 x TX25 / 2 x TX30 / 1 x TX40, 1 x TX B07 / 1 x TX B08 / 1 x TX B09 / 1 x TX B010 / 1 x TX B015 / 1 x TX B020 / 1 x TX B025 1 Hex 3 mm / 1 x Hex 4 mm / 1 x Hex 5 mm / 1 x Hex 6 mm.. 1 x porte embouts verrouillable 1/4" Hex reception 73 mm long	32	12	4932464240	4058546221850	③
Coffret SHOCKWAVE™ IMPACT DUTY Torx (32 pc) Embouts SHOCKWAVE™ Torx : 31 x 25 mm de long: 2 x TX10 / 4 x TX15 / 5 x TX20 / 5 x TX25 / 5 x TX30 / 2 x TX40 / 1 x TX50, 1 x TX B07 / 1 x TX B08 / 1 x TX B09 / 1 x TX B010 / 1 x TX B015 / 1 x TX B020 / 1 x TX B025. 1 x SHOCKWAVE™ porte embout verrouillable 1/4" Hex reception 73 mm de long	32	12	4932471586	4058546294854	④
Coffret 33 pièces Schockwave embouts et douilles. Livré en présentoir de comptoir pour toute commande de 6 ou multiple de 6. Embouts shockwave Impact Duty™: 24 embouts 25 mm, 1 x PH1 / 2 x PH2 / 1 x PH3 / 2 x PZ1 / 3 x PZ2 / 2 x PZ3 / 2 x TX10 / 2 x TX15 / 3 x TX20 / 2 x TX25 / 2 x TX30 / 1 x TX40 / 1 x TX50. 5 embouts 50 mm; 1 x PH2 / 1 x PZ2 / 1 x TX15 / 1 x TX20 / 1 x TX25. 3 douilles magnétiques 48 mm; 1 x Hex 7 mm / 1 x Hex 8 mm / 1 x Hex 10 mm; 1 porte-embout magnétique 60 mm	33	6	4932492003	4058546413705	⑤
SET EMBOUTS SHOCKWAVE™ GEN 3-38 PIECES Embouts de vissage SHOCKWAVE™ : 16 x 25 mm de longueur 1 x PH1 / 2 x PH2, 1 x PZ1 / 2 x PZ2, 1 x TX10 / 1 x TX15 / 2 x TX20 / 3 x TX25 / 2 x TX30 / 1 x TX40. 21 x 50 mm de longueur 1 x PH1 / 3 x PH2 / 1 x PH3, 1 x PZ1 / 3 x PZ2 / 1 x PZ3, 1 x TX10 / 1 x TX15 / 1 x TX20 / 2 x TX25 / 3 x TX30 / 3 x TX40. 1 x Porte embout magnétique SHOCKWAVE™ de 60 mm de long.	38	6	4932492009	4058546413767	⑥
Coffret 40 pièces Shockwave (embouts, douilles, forets, porte-embouts). Livré en présentoir de comptoir pour toute commande de 6 ou multiple de 6. 3 forets 6 pans Shockwave Impact Duty™ : Ø 3 / 4 / 5 mm / Embouts Shockwave Impact Duty™: 25 embouts 25 mm / 1 x PH1 / 2 x PH2 / 1 x PZ1 / 3 x PZ2 / 2 x TX10 / 2 x TX15 / 3 x TX20 / 2 x TX25 / 2 x TX30 / 1 x TX40 / 1 x TX50 / 1 x Hex 4 mm / 1 x Hex 5 mm / 1 x SL 0.6 x 4.5 / 1 x SL 0.8 x 5.5 / 1 x SL 1.2 x 6.5 / 8 embouts 50 mm / 1 x PH2 / 1 x PZ1 / 1 x PZ2 / 1 x TX10 / 1 x TX15 / 1 x TX20 / 1 x TX 25 / 1 x TX30 / 3 embouts 90 mm / 1 x PZ2 / 1 x TX20 / 1 x TX25 / 1 porte-embout magnétique 60 mm / 1 porte-embout magnétique 90 mm / 2 Douilles magnétiques Shockwave Impact / Duty™ 48 mm : 1 x Hex 8 mm / 1 x Hex 10 mm	40	6	4932492004	4058546413712	⑦

VISSAGE

Coffrets Shockwave Impact Duty™

Designation	Conditionné par	Quantité minimum	Réf	Code EAN	
<p>Set embouts SHOCKWAVE™ IMPACT DUTY (48 pc)</p> <p>Embouts de vissage SHOCKWAVE™: 24 x 25 mm de longueur 1 x PH1 / 3 x PH2 / 1 x PH3, 1 x PZ1 / 3 x PZ2 / 1 x PZ3, 2 x TX10 / 1 x TX15 / 3 x TX20 / 3 x TX25 / 2 x TX30 / 1 x TX40, 1 x Hex 4 mm / 1 x Hex 5 mm. 16 x 50 mm de longueur 2 x PH2 / 1 x PH3, 2 x PZ2 / 1 x PZ3, 1 x TX10 / 1 x TX15 / 2 x TX20 / 2 x TX25 / 2 x TX30 / 2 x TX40. 4 x 90 mm de longueur 1 x PH2, 1 x PZ2, 1 x TX20 / 1 x TX25. 1 x porte embout magnétique SHOCKWAVE™ de 60 mm de long. 3 x SHOCKWAVE™ 1/4" Hex mèches multi matériaux : Ø5 / 6 / 8 mm</p>	48	6	4932492005	4058546413729	
<p>Coffret 56 pièces Shockwave (embouts XL). Livré en présentoir de comptoir pour toute commande de 6 ou multiple de 6.</p> <p>Embouts Shockwave Impact Duty™ / 48 embouts 25 mm / 2 x PH1 / 3 x PH2 / 1 x PH3 / 3 x PZ1 / 4 x PZ2 / 2 x PZ3 / 3 x TX10 / 3 x TX15 / 4 x TX20 / 4 x TX25 / 4 x TX30 / 3 x TX40 / 2 x TX50 / 2 x Hex 4 mm / 2 x Hex 5 mm / 2 x SL 0.6 x 4.5 / 2 x SL 0.8 x 5.5 / 2 x SL 1.2 x 6.5 / 7 embouts 50 mm / 1 x PH2 / 1 x PZ1 / 1 x PZ2 / 1 x TX10 / 1 x TX15 / 1 x TX20 / 1 x TX 25 / 1 porte-embout magnétique 60 mm</p>	56	6	4932492006	4058546413736	
<p>Set embouts SHOCKWAVE™ IMPACT DUTY (70 pc)</p> <p>Embouts de vissage SHOCKWAVE™ : 48 x 25 mm de longueur 1 x PH1 / 2 x PH2, 3 x PZ1 / 24 x PZ2 / 5 x PZ3, 1 x TX10 / 1 x TX15 / 2 x TX20 / 2 x TX25 / 2 x TX30 / 1 x TX40, 2 x Hex 4 mm / 2 x Hex 5 mm. 19 x 50 mm de longueur 1 x PH1 / 3 x PH2, 1 x PZ1 / 5 x PZ2 / 3 x PZ3, 1 x TX20 / 1 x TX25 / 2 x TX30 / 2 x TX40. 2 x tourne écrous SHOCKWAVE™ 48 mm de longueur : Hex 8 mm / Hex 10 mm. 1 x porte embouts magnétique SHOCKWAVE™ 60 mm de longueur.</p>	70	6	4932492007	4058546413743	
<p>Coffret SHOCKWAVE™ IMPACT DUTY XL TORX (75 pc)</p> <p>Embouts SHOCKWAVE™ : 60 x 25 mm de long, 1 x PH1 / 2 x PH2, 1 x PZ1 / 3 x PZ2 / 1 x PZ3, 2 x TX10 / 4 x TX15 / 12 x TX20 / 12 x TX25 / 12 x TX30 / 2 x TX40 / 1 x TX50, 1 x TX B07 / 1 x TX B08 / 1 x TX B09 / 1 x TX B010 / 1 x TX B015, 1 x Hex 4 mm / 1 x Hex 5 mm. 12 x 50 mm de long 1 x PH2, 1 x PZ1 / 1 x PZ2, 1 x TX10 / 2 x TX15 / 2 x TX20 / 2 x TX25 / 2 x TX30. 2 x SHOCKWAVE™ douille magnétique 48 mm de long: Hex 8 mm / Hex 10 mm. 1 x SHOCKWAVE™ porte embouts magnétique 60 mm de long</p>	75	6	4932492008	4058546413750	

SHOCKWAVE IMPACT DUTY

Kits tournevis compacts Shockwave Impact Duty™

Design ultra plat.

Long porte-embout pour aller visser jusqu'à 110 mm de profondeur.

Poignée permettant le chargement du tournevis.

Pince métal pour dénuder les fils Ø 0,75 / 1,0 / 1,5 / 2,5 mm².

Anse métallique jusqu'à 5 mm².



Designation	Conditionné par	Quantité minimum	Réf	Code EAN
Kit tournevis Shockwave 12 pièces N°2 - Livré en présentoir de comptoir	12	10	4932430910	4002395385720
Ensemble 10 x 12 pcs référence 4932352941.				

VISSAGE

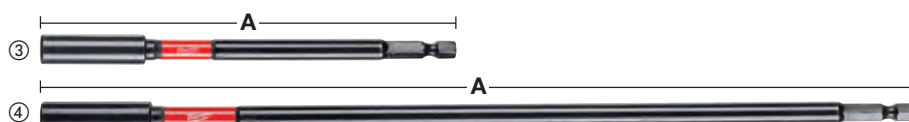
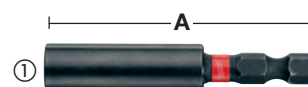
Portes-embouts magnétiques

Construction spécifique avec traitement thermique pour une résistance et durabilité accrues.

Idéal avec les outils à chocs.

Aimant puissant pour un maintien optimal.

Designation	Longueur Totale mm A	Conditionné par	Quantité minimum	Réf	Code EAN
① Porte-embouts magnétique queue 6 pans 1/4" Hex (DIN 3126 - E 6.3).	60	1	1	4932352406	4002395370658
② Porte-embouts magnétique 60mm - 100 pièces sous boîte	60	1	100	4932430478	4002395381395
③ Rallonge porte-embouts magnétique queue 6 pans 1/4" Hex (DIN 3126 - E 6.3).	152	1	1	4932471822	4058546297213
④ Rallonge porte-embouts magnétique queue 6 pans 1/4" Hex (DIN 3126 - E 6.3).	305	1	1	4932471823	4058546297220



Portes-embouts verrouillables

Les aimants internes doubles assurent le magnétisme aux attaches.

Auto-Locking - Libération d'un bit à une main.

Profil mince maximise l'accès.

Designation	Longueur Totale mm A	Conditionné par	Quantité minimum	Réf	Code EAN
① Porte-embout verrouillable 1/4" Réception hexagonale 73 mm de long.	73	1	1	4932459398	4058546010591
② Porte-embout verrouillable 1/4" Réception 152 mm de long.	152	1	1	4932471824	4058546297237
③ Porte-embout verrouillable 1/4" Réception hexagonale de 305 mm de long.	305	1	1	4932471825	4058546297244



Adaptateurs SHOCKWAVE™ IMPACT DUTY pour douilles - réception hexagonale

Designation	Longueur Totale mm A	Conditionné par	Quantité minimum	Réf	Code EAN
① Adaptateur 6 pans Hex 1/4" -> carré 1/4" DIN 3126 - E 6.3	50	1	1	4932471826	4058546297251
② Adaptateur Shockwave 1/4" - 3/8"	50	1	1	4932478054	4058546339876
③ Adaptateur 6 pans Hex 1/4" -> carré 1/2" DIN 3126 - E 6.3	50	1	1	4932478803	4058546360856
④ ADAPTATEUR SHOCKWAVE 7/16" HEX - 1/2"	70	1	1	4932480586	4058546408718
⑤ Set de 3 adaptateurs SHOCKWAVE™ IMPACT DUTY 1 x 1/4"Hex - 1/4" square, 1 x 1/4"Hex - 3/8" square, 1 x 1/4"Hex - 1/2" square		3	1	4932479228	4058546370220



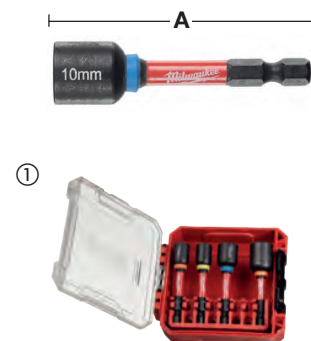
Douilles magnétiques Shockwave Impact Duty™

Construction spécifique avec traitement thermique pour une résistance et durabilité accrues.

Aimant puissant pour un maintien optimal.

Emmanchement 6 pans 1/4"Hex (DIN 3126 - E 6.3). Idéal pour les outils à chocs et les couples élevés.

Taille mm AF (plat à plat)	Pour boulon	Longueur Totale mm	Conditionné par	Quantité minimum	Réf	Code EAN
5.5	M3	65	1	1	4932492434	4058546418014
6	M3.5	65	1	1	4932492435	4058546418021
1/4"	-	65	1	1	4932492436	4058546418038
7	M4	65	1	1	4932492437	4058546418045
5/16"	-	65	1	1	4932492438	4058546418052
8	M5	65	1	1	4932492439	4058546418069
8	M5	150	1	1	4932492446	4058546418137
3/8"	-	65	1	1	4932492440	4058546418076
10	M6	65	1	1	4932492441	4058546418083
10	M6	150	1	1	4932492447	4058546418144
12	M7	65	1	1	4932492442	4058546418090
13	M8	65	1	1	4932492443	4058546418106
13	M8	150	1	1	4932492448	4058546418151
17	M10	65	1	1	4932492444	4058546418113
Set douilles magnétiques SHOCKWAVE™ IMPACT DUTY (4 pcs) 7 / 8 / 10 / 13 mm			4	1	4932492445	4058546418120



SHOCKWAVE™ IMPACT DUTY

Renvoi d'angle SHOCKWAVE™

Le renvoi d'angle est un dispositif utile pour les applications de vissage ou de perçage dans les zones restreintes et difficiles d'accès.

Résistant aux chocs: Adapté aux dernières visseuse à percussion et visseuse à choc 18 V.

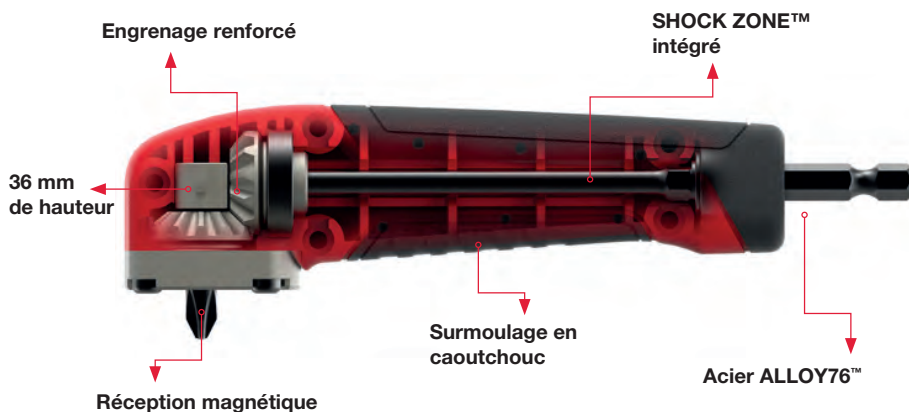
La bague SHOCK ZONE™ intégrée ainsi que la conception des engrenages permet une excellente transmission ainsi qu'une puissance et une durabilité accrue

Pour tout les emmanchements Hex 1/4"

Design très compact: seulement 36 mm de hauteur et un véritable angle de 90° angle pour permettre de travailler dans les espaces confinés.

Surmoulage ergonomique en caoutchouc pour une manipulation sûre et confortable.

Le pack contient 1 renvoi d'angle et 10 embouts de vissage de 25 mm.



Designation	Conditionné par	Quantité minimum	Réf	Code EAN
-------------	-----------------	------------------	-----	----------

Présentoir de kit de Renvoi d'angle SHOCKWAVE™ (11pc)

1 x Renvoi d'angle Shockwave, 1 x PH2, 1 x PZ1 / 2 x PZ2 / 1 x PZ3, 1 x TX10 / 1 x TX15 / 1 x TX20 / 1 x TX25 / 1 x TX30

11

12

4932471274

4058546289027



KNUCKLE™

Peut être utilisé avec perceuse filaire et sur batterie

Très compact.

Idéale pour les travaux dans les endroits confinés.

Construction Shockwave pour une durée de vie X10

Angle de 0° à 30°

Emmanchement Hex 1/4" pour un maintien total dans le mandrin.

Pour visseuses à chocs allant jusqu'à 180 Nm de couple.



* Hauteur à 30° longueur 40 mm

Designation	Conditionné par	Quantité minimum	Réf	Code EAN
-------------	-----------------	------------------	-----	----------

Présentoir de rotule pour visseuses à chocs™

1 x Rotule pour visseuses à chocs™, 1 x PH1 / 2 x PH2, 1 x PZ1 / 2 x PZ2 / 1 x PZ3, 1 x TX15 / 1 x TX20 / 1 x TX25.

11

10

4932459781

4058546029531

OSD 2 - Renvoi d'angle

La solution idéale pour tous les travaux de perçage et de vissage en endroits confinés.

1. Réception ¼" Hex - Magnétique; - Mécanisme de blocage du foret; - Angle de renvoi de 90°; - Accepte les embouts de vissage et les forets en fixation standard; 25 mm (C 6.3) et queue 6 pans (E 6.3)
2. Mécanisme et corps en métal; - Pignons de précision biseautés pour un fonctionnement souple et précis; - Excellente transmission des forces; 3. Poignée latérale antidérapante; - Pivotante sur 360°; - Verrouillage à 4 positions. 4. Arbre Hex à deux niveaux; - Niveau 1 : arbre Hex standard ¼" / (6 mm) soit pour les outils équipés d'une; réception directe des embouts soit directement sur le mandrin; - Niveau 2 : arbre Hex 10 mm pour un meilleur blocage dans les mandrins de plus; grande taille, pour les applications plus exigeantes. Qualité industrielle; - Utilisable avec tous les outils sans fil; - Pour des applications avec un couple jusqu'à 40 Nm, à 1750 tr/min maximum






Designation	Conditionné par	Quantité minimum	Réf	Code EAN
① Renvoi d'angle OSD 2	1	1	4932352320	4002395369799
Présentoir de comptoir.				
② Contient 6 Renvois d'angle OSD 2 4932352320	6	1	4932352321	4002395369805

Embouts de vissage



Empreinte forgée pour s'insérer parfaitement dans la tête de vis et supprimer les dérapages. Traitement extra-durcisseur à 870°C. Résultat d'une qualité extra-dure de 60 HRC. Les embouts MILWAUKEE® durent vraiment plus longtemps et offrent une très grande résistance à l'usure. Corps extrêmement résistant en acier S2 haute qualité pour transmettre intégralement le couple. Nous signons la qualité. Tous les embouts de vissage sont gravés au laser avec notre logo et le type / la taille de l'embout pour une identification facile.

Type	Longueur Totale mm	Conditionné par	Quantité minimum	Réf	Code EAN
Phillips					
					
PH 1	25	25	1	4932399586	4002395362363
PH 2	25	25	1	4932399587	4002395362370
PH 3	25	25	1	4932399588	4002395362387
Pozidrive					
					
PZ 1	25	25	1	4932399589	4002395362394
PZ 2	25	25	1	4932399590	4002395362400
PZ 3	25	25	1	4932399591	4002395362417
Torx					
					
TX 10	25	25	1	4932399594	4002395362448
TX 15	25	25	1	4932399595	4002395362455
TX 20	25	25	1	4932399596	4002395362462
TX 25	25	25	1	4932399597	4002395362479
TX 30	25	25	1	4932399599	4002395362493
TX 40	25	25	1	4932399600	4002395362509

Kits compacts d'embouts de vissage

Ces coffrets haute qualité destinés aux professionnels sont disponibles en 3 assortiments différents

Design « de poche »: 110 mm x 65 mm x 15 mm

Fermeture par loquet : ouverture facile et fermeture sécurisée

Renfort latéral supplémentaire pour embouts de vissage de 50 mm

Fenêtre frontale pour protéger les embouts de la poussière

Embouts de vissage haute qualité d'une dureté de 60 HRC et réception 6 pans Hex 1/4".

Embouts de 25 mm norme DIN 3126 - C 6.3. Embouts de 50 mm DIN 3126 - E 6.3

Porte-embout magnétique à déverrouillage rapide

Designation	Conditionné par	Quantité minimum	Réf	Code EAN
Coffret vissage 12 pièces				
25 mm: SL 0,8 x 5,5 mm x 1; 25 mm: PH1 x 1 / PH2 x 2 / PH3 x 1; 25 mm: PZ1 x 1 / PZ2 x 2 / PZ3 x 1; 50 mm: PH2 x 1; 50 mm: PZ2 x 1; Porte-embout magnétique déverrouillage rapide	12	1	4932399513	4002395361601



Coffret d'embouts

Designation	Conditionné par	Quantité minimum	Réf	Code EAN
Contenu				
Livré en présentoir de comptoir pour toute commande de 6 ou multiple de 6. Embouts de visage 25 mm de longueur PH 1 x 2 / PZ 1 x 2 / TX 10 x 2 / TX 25 x 3; PH 2 x 3 / PZ 2 x 3 / TX 15 x 2 / TX 30 x 2; PH 3 x 2 / PZ 3 x 2 / TX 20 x 3 / TX 40 x 2; Embouts de visage 50 mm de longueur; PH 1 x 1 / PZ 1 x 1 / TX 20 x 1; PH 2 x 1 / PZ 2 x 1 / TX 25 x 1; Porte-embout magnétique avec réception Hex x 1	35	6	4932352068*	4002395367214
Coffret robuste de 27 pièces :				
PH1 x 2 / PH2 x 2 / PH3 x 1 / PZ1 x 2 / PZ2 x 4 / PZ3 x 2 / TX10 x 2 / TX15 x 3 / TX20 x 3 / TX25 x 3 / TX30 x 1 / TX40 x 1 - Porte-embout magnétique à déverrouillage rapide	27	1	4932352747	4002395374052

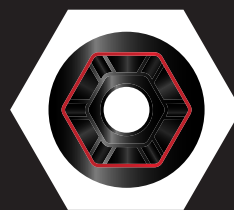


Portes-embouts magnétiques

Designation	Conditionné par	Quantité minimum	Réf	Code EAN
① Porte-embout magnétique à déverrouillage rapide. L = 58 mm.	1	1	4932373483	4002395351060
② Porte embout Spécial Placo-Plâtre	1	1	4932430179	4002395378401



NOUVELLE GÉNÉRATION DE DOUILLES À CHOC **SHOCKWAVE**



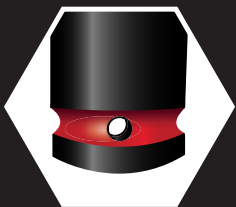
**6 POINTS DE
FIXATION
GÉOMÉTRIE
HEXAGONALE**



**MARQUES
ESTAMPÉES
ET REMPLIES
D'ENCRE**

SHOCKWAVE

IMPACT DUTY 



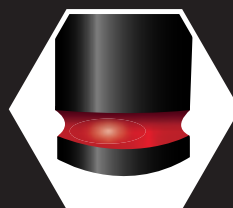
**DOUBLE TROU
CONCEPT
POUR UNE
FIXATION
RAPIDE**



**LOGO ET
NUMÉRO DE
PIÈCE GRAVÉS
AU LASER**



**ACIER FORGÉ
RÉSISTANT
AUX COUPLES
ÉLEVÉS**



**BANDE DE
COULEUR,
REMPLE
D'ENCRE**

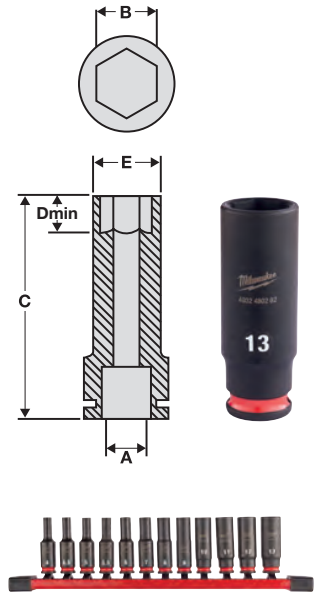
Douilles SHOCKWAVE™ IMPACT DUTY 1/4" - Longues

A (mm)	B (mm)	C (mm)	D (mm)	E (mm)	Pour boulon	Conditionné par	Quantité minimum	Réf	Code EAN
1/4" carré	4	50	1.9	7.60	M2	1	1	4932480251	4058546405366
1/4" carré	4.5	50	2.2	8	-	1	1	4932480252	4058546405373
1/4" carré	5	50	2.8	8	M2.5	1	1	4932480253	4058546405380
1/4" carré	5.5	50	2.8	8.5	M3	1	1	4932480254	4058546405397
1/4" carré	6	50	3.1	9.6	M3.5	1	1	4932480255	4058546405403
1/4" carré	7	50	3.6	10.8	M4	1	1	4932480256	4058546405410
1/4" carré	8	50	3.6	12	M5	1	1	4932480257	4058546405427
1/4" carré	9	50	4.1	13	-	1	1	4932480258	4058546405434
1/4" carré	10	50	4.6	13.8	M6	1	1	4932480259	4058546405441
1/4" carré	11	50	5.5	13.8	-	1	1	4932480260	4058546405458
1/4" carré	12	50	6.1	14.7	M7	1	1	4932480261	4058546405465
1/4" carré	13	50	6.8	15.7	M8	1	1	4932480262	4058546405472

Jeu de rails de douilles à chocs 1/4" SHOCKWAVE™ (12pc)

12 x 1/4" douilles: 4 / 4.5 / 5 / 5.5 / 6 / 7 / 8 / 9 / 10 / 11 / 12 / 13

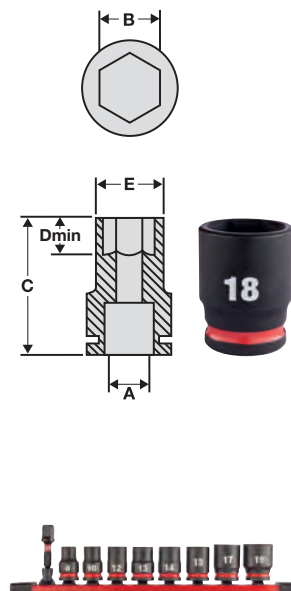
12 1 4932480453 4058546407384



SHOCKWAVE™ IMPACT DUTY

Douilles SHOCKWAVE™ IMPACT DUTY 3/8" - courte

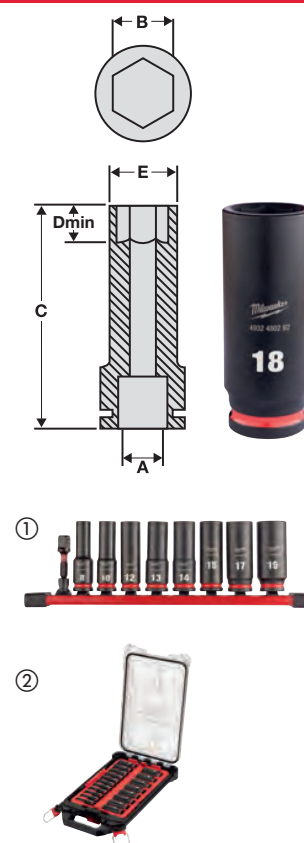
A (mm)	B (mm)	C (mm)	D (mm)	E (mm)	Pour boulon	Condition- né par	Quantité minimum	Réf	Code EAN
3/8" carré	6	32	3.1	10.5	M3.5	1	1	4932480263	4058546405489
3/8" carré	7	32	3.1	12.6	M4	1	1	4932480264	4058546405496
3/8" carré	8	32	3.6	13.9	M5	1	1	4932480265	4058546405502
3/8" carré	9	32	4.1	14.5	-	1	1	4932480266	4058546405519
3/8" carré	10	32	4.6	15.8	M6	1	1	4932480267	4058546405526
3/8" carré	11	32	5.5	16.9	-	1	1	4932480268	4058546405533
3/8" carré	12	32	6.1	18.2	M7	1	1	4932480269	4058546405540
3/8" carré	13	32	6.8	19.5	M8	1	1	4932480270	4058546405557
3/8" carré	14	32	8.4	20.5	-	1	1	4932480271	4058546405564
3/8" carré	15	32	8.4	21.8	-	1	1	4932480272	4058546405571
3/8" carré	16	32	9.6	23.8	M10	1	1	4932480273	4058546405588
3/8" carré	17	34	9.6	24.8	-	1	1	4932480274	4058546405595
3/8" carré	18	34	10.2	25.8	M12	1	1	4932480275	4058546405601
3/8" carré	19	34	11	27.6	-	1	1	4932480276	4058546405618
3/8" carré	20	34	11	27.8	-	1	1	4932480277	4058546405625
3/8" carré	21	34	11.7	29.8	M14	1	1	4932480278	4058546405632
3/8" carré	22	34	12.5	31.6	-	1	1	4932480279	4058546405649
3/8" SHOCKWAVE™ douille à choc standard rail set (9pc)									
8 x douilles standard à chocs : 8 / 10 / 12 / 13 / 16 / 17 / 18 / 19 mm et rail de douilles						9	1	4932480454	4058546407391



VISSAGE

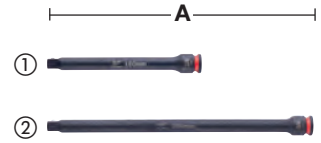
Douilles SHOCKWAVE™ IMPACT DUTY 3/8" - Longues

A (mm)	B (mm)	C (mm)	D (mm)	E (mm)	Pour boulon	Condition- né par	Quantité minimum	Réf	Code EAN
3/8" carré	6	65	3.1	10.5	M3.5	1	1	4932480280	4058546405656
3/8" carré	7	65	3.6	12.6	M4	1	1	4932480281	4058546405663
3/8" carré	8	65	3.6	13.9	M5	1	1	4932480282	4058546405670
3/8" carré	9	65	4.1	14.5	-	1	1	4932480283	4058546405687
3/8" carré	10	65	4.6	15.8	M6	1	1	4932480284	4058546405694
3/8" carré	11	65	5.5	16.9	-	1	1	4932480285	4058546405700
3/8" carré	12	65	6.1	18.8	M7	1	1	4932480286	4058546405717
3/8" carré	13	65	6.8	19.5	M8	1	1	4932480287	4058546405724
3/8" carré	14	65	8.4	20.5	-	1	1	4932480288	4058546405731
3/8" carré	15	65	8.4	21.8	-	1	1	4932480289	4058546405748
3/8" carré	16	65	9.6	23.8	M10	1	1	4932480290	4058546405755
3/8" carré	17	65	9.6	24.8	-	1	1	4932480291	4058546405762
3/8" carré	18	65	10.2	25.8	M12	1	1	4932480292	4058546405779
3/8" carré	19	65	11	27.6	-	1	1	4932480293	4058546405786
3/8" carré	20	65	11	27.8	-	1	1	4932480294	4058546405793
3/8" carré	21	65	11.7	29.8	M14	1	1	4932480295	4058546405809
3/8" carré	22	65	12.5	31.6	-	1	1	4932480296	4058546405816
3/8" SHOCKWAVE™ jeu de douilles à rail profond (9pc)									
① 8 douilles à chocs longues : 8 / 10 / 12 / 13 / 16 / 17 / 18 / 19 mm et rail à douilles						9	1	4932480455	4058546407407
3/8" PACKOUT™ SHOCKWAVE™ IMPACT DUTY jeu de douilles à chocs-19pc									
② 1 x 4932480945 - Plateau + manchon pour douilles à chocs 3/8", 1 x 44932471065 PACKOUT™ organisateur compact mince						19	1	4932480946	4058546412319



Douilles à chocs 3/8" - extensions

Designation	Longueur Totale mm	Conditionné par	Quantité minimum	Réf	Code EAN
① 3/8" extension - 150 mm	150	1	1	4932480297	4058546405823
② 3/8" extension - 250 mm	250	1	1	4932480298	4058546405830



Douilles à chocs 3/8" - adaptateurs

Designation	Longueur Totale mm	Conditionné par	Quantité minimum	Réf	Code EAN
① Adaptateur de douille. 3/8" carré - 1/4" carré	28	1	1	4932480299	4058546405847
② Adaptateur de douille. 3/8" carré - 1/2" carré	37	1	1	4932480300	4058546405854



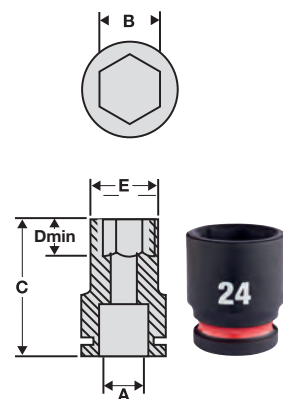
ROTULE SHOCKWAVE 3/8"

Designation	Angle de coupe (°)	Conditionné par	Quantité minimum	Réf	Code EAN
3/8" joint universel pivotant	15°	1	1	4932480301	4058546405861



Douilles à chocs 1/2" SHOCKWAVE™ IMPACT DUTY - STD

A (mm)	B (mm)	C (mm)	D (mm)	E (mm)	Pour boulon	Conditionné par	Quantité minimum	Réf	Code EAN
1/2" carré	8	38	4.2	15.0	M5	1	1	4932480302	4058546405878
1/2" carré	9	38	4.5	16.3	-	1	1	4932480303	4058546405885
1/2" carré	10	38	4.6	17.5	M6	1	1	4932480304	4058546405892
1/2" carré	11	38	5.5	18.0	-	1	1	4932480305	4058546405908
1/2" carré	12	38	6.1	19.0	M7	1	1	4932480306	4058546405915
1/2" carré	13	38	6.8	20.0	M8	1	1	4932480307	4058546405922
1/2" carré	14	38	8.4	22.0	-	1	1	4932480308	4058546405939
1/2" carré	15	38	8.4	23.0	-	1	1	4932480309	4058546405946
1/2" carré	16	38	9.6	24.0	M10	1	1	4932480310	4058546405953
1/2" carré	17	38	9.6	26.2	-	1	1	4932480311	4058546405960
1/2" carré	18	38	10.2	27.5	M12	1	1	4932480312	4058546405977
1/2" carré	19	38	11.1	28.5	-	1	1	4932480313	4058546405984
1/2" carré	20	38	11.5	29.2	-	1	1	4932480314	4058546405991
1/2" carré	21	38	11.7	30.0	M14	1	1	4932480315	4058546406004
1/2" carré	22	38	12.5	31.8	-	1	1	4932480316	4058546406011
1/2" carré	23	40	12.7	33.8	-	1	1	4932480317	4058546406028
1/2" carré	24	40	13.9	34.2	M16	1	1	4932480318	4058546406035
1/2" carré	25	42	14.0	35.8	-	1	1	4932480319	4058546406042
1/2" carré	26	42	14.6	37.0	-	1	1	4932480320	4058546406059
1/2" carré	27	42	15.0	38.2	M18	1	1	4932480321	4058546406066
1/2" carré	28	42	15.4	38.8	-	1	1	4932480322	4058546406073
1/2" carré	29	42	16.7	42.0	-	1	1	4932480323	4058546406080
1/2" carré	30	44	16.7	42.8	M20	1	1	4932480324	4058546406097
1/2" carré	32	44	18.3	43.8	M22	1	1	4932480325	4058546406103



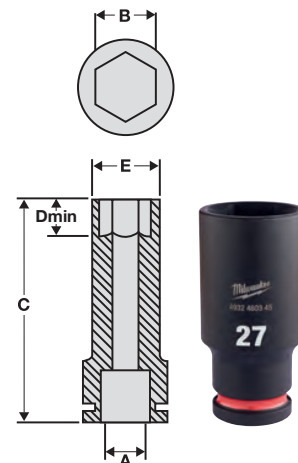
Jeu de douilles 1/2" SHOCKWAVE™ IMPACT DUTY STD (13pc)

10 x douilles STD : 10,12,13,14,15,17,19,21,22,24, 1 x joint universel 15°, 1 x adaptateur 1/4" Hex - 1/2" carré, 1 x rallonge 150 mm.	13	1	4932480456	4058546407414
--	----	---	------------	---------------

SHOCKWAVE IMPACT DUTY

Douilles à chocs 1/2" SHOCKWAVE™ IMPACT DUTY - longue

A (mm)	B (mm)	C (mm)	D (mm)	E (mm)	Pour boulon	Condition- né par	Quantité minimum	Réf	Code EAN
1/2" carré	8	78	4.2	15.0	M5	1	1	4932480326	4058546406110
1/2" carré	9	78	4.2	16.3	-	1	1	4932480327	4058546406127
1/2" carré	10	78	4.8	17.5	M6	1	1	4932480328	4058546406134
1/2" carré	11	78	5.5	18.0	-	1	1	4932480329	4058546406141
1/2" carré	12	78	6.1	19.0	M7	1	1	4932480330	4058546406158
1/2" carré	13	78	6.8	20.0	M8	1	1	4932480331	4058546406165
1/2" carré	14	78	8.4	22.0	-	1	1	4932480332	4058546406172
1/2" carré	15	78	8.4	23.0	-	1	1	4932480333	4058546406189
1/2" carré	16	78	9.8	24.0	M10	1	1	4932480334	4058546406196
1/2" carré	17	78	9.8	26.2	-	1	1	4932480335	4058546406202
1/2" carré	18	78	10.2	27.0	M12	1	1	4932480336	4058546406219
1/2" carré	19	78	11.1	28.0	-	1	1	4932480337	4058546406226
1/2" carré	20	78	11.5	29.3	-	1	1	4932480338	4058546406233
1/2" carré	21	78	11.7	30.0	M14	1	1	4932480339	4058546406240
1/2" carré	22	78	12.5	31.3	-	1	1	4932480340	4058546406257
1/2" carré	23	78	12.7	33.8	-	1	1	4932480341	4058546406264
1/2" carré	24	78	13.9	34.2	M16	1	1	4932480342	4058546406271
1/2" carré	25	78	14.0	35.8	-	1	1	4932480343	4058546406288
1/2" carré	26	78	14.8	37.0	-	1	1	4932480344	4058546406295
1/2" carré	27	78	15.8	38.2	M18	1	1	4932480345	4058546406301
1/2" carré	28	78	15.8	39.2	-	1	1	4932480346	4058546406318
1/2" carré	29	78	15.8	42.0	-	1	1	4932480347	4058546406325
1/2" carré	30	78	15.8	42.9	M20	1	1	4932480348	4058546406332
1/2" carré	32	78	18.1	43.5	M22	1	1	4932480349	4058546406349
1/2" carré	33	78	18.2	45.3	-	1	1	4932480350	4058546406356
1/2" carré	36	78	20.0	50.0	M24	1	1	4932480351	4058546406363



Jeu de douilles longues 1/2" SHOCKWAVE™ IMPACT DUTY (10pc)					
①	10 douilles longues 10, 11, 12, 13, 14, 17, 19, 21, 22, 24 mm	10	1	4932480457	4058546407421
1/2" PACKOUT™ SHOCKWAVE™ IMPACT DUTY douilles à choc Set (16pc)					
②	16 x 1/2" douilles à choc longue : 10 / 11 / 12 / 13 / 14 / 15 / 16 / 17 / 18 / 19 / 20 / 21 / 22 / 23 / 24 / 75 mm extension + 1 x 4932464083 PACKOUT™ compacte organisateur	16	1	4932480943	4058546412289

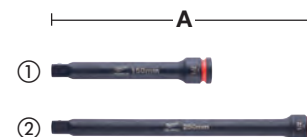
Set douilles automobile Shockwave Impact Duty

Designation	Conditionné par	Quantité minimum	Réf	Code EAN
Set douilles automotive Shockwave Impact Duty Douilles de 17,19 et 21 mm 1/2"	3	1	4932451568	4002395140091



douilles à chocs 1/2" - extensions

Designation	Longueur Totale mm	Conditionné par	Quantité minimum	Réf	Code EAN
① Extension 1/2" - 150 mm	150	1	1	4932480352	4058546406370
② Extension 1/2" - 250 mm	250	1	1	4932480353	4058546406387



Douilles à chocs 1/2" - réducteurs

Designation	Longueur Totale mm	Conditionné par	Quantité minimum	Réf	Code EAN
① Adaptateur de douille. 1/2" carré - 3/8" carré	38	1	1	4932480354	4058546406394
② Adaptateur de douille. 1/2" carré - 3/4" carré	48	1	1	4932480355	4058546406400
③ Adaptateur carré 1/2" -> 1/4" femelle. Pour tous type d'embouts.	50	1	1	4932471828	4058546297275
④ Set de 4 adaptateurs SHOCKWAVE™ IMPACT DUTY		4	1	4932480356	4058546406417



Douilles à chocs 1/2" - joint universel

Designation	Angle de coupe (°)	Conditionné par	Quantité minimum	Réf	Code EAN
Joint universel 1/2" SHOCKWAVE™ IMPACT DUTY	15°	1	1	4932480357	4058546406424



Douilles IMPACT TX 1/2"

Embout et douille TX monobloc avec réception carré 1/2" selon DIN 3121 / ISO 1174-2. Convient pour les applications à couple élevé, s'adapte directement sur les carrés 1/2".

Designation	Réception	Conditionné par	Quantité minimum	Réf	Code EAN
Douille TX30 1/2"	1/2" carré	1	1	4932478059	4058546339920
Douille IMPACT TX40 1/2"	1/2" carré	1	1	4932478060	4058546339937
Douille IMPACT TX45 1/2"	1/2" carré	1	1	4932478061	4058546339944
Douille IMPACT TX50 1/2"	1/2" carré	1	1	4932478062	4058546339951



Douilles IMPACT HEX 1/2"

Embout et douille HEX monobloc avec carré 1/2" selon DIN 3121 / ISO 1174-2. Convient pour les applications à couple élevé, s'adapte directement sur les outils à percussion 1/2".

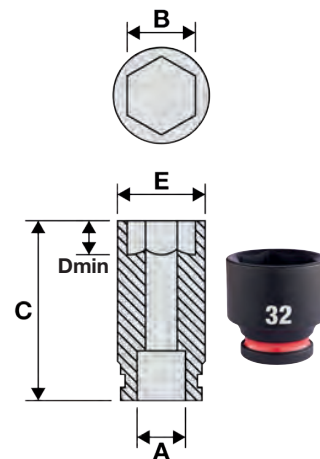
Designation	Réception	Conditionné par	Quantité minimum	Réf	Code EAN
Douille IMPACT HEX5 1/2"	1/2" carré	1	1	4932478063	4058546339968
Douille IMPACT HEX6 1/2"	1/2" carré	1	1	4932478064	4058546339975
Douille IMPACT HEX8 1/2"	1/2" carré	1	1	4932478065	4058546339982
Douille IMPACT HEX10 1/2"	1/2" carré	1	1	4932478066	4058546339999
Douille IMPACT HEX12 1/2"	1/2" carré	1	1	4932478067	4058546340001



SHOCKWAVE™ **IMPACT DUTY**

Douilles SHOCKWAVE™ **IMPACT DUTY** 3/4" - courte

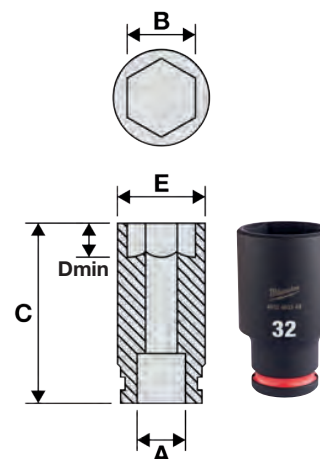
A (mm)	B (mm)	C (mm)	D (mm)	E (mm)	Pour boulon	Conditionné par	Quantité minimum	Réf	Code EAN
3/4" carré	17	53	9.6	30	-	1	1	4932480361	4058546406462
3/4" carré	19	53	11.1	33	-	1	1	4932480362	4058546406479
3/4" carré	21	53	11.7	35	M14	1	1	4932480363	4058546406486
3/4" carré	22	53	12.5	36	-	1	1	4932480364	4058546406493
3/4" carré	23	53	12.7	37.6	-	1	1	4932480365	4058546406509
3/4" carré	24	53	13.9	38	M16	1	1	4932480366	4058546406516
3/4" carré	27	53	15.8	41	M18	1	1	4932480367	4058546406523
3/4" carré	30	53	16.7	46	M20	1	1	4932480368	4058546406530
3/4" carré	32	57	18.3	48	M22	1	1	4932480369	4058546406547
3/4" carré	33	57	19.1	50	-	1	1	4932480370	4058546406554
3/4" carré	34	57	20	51	-	1	1	4932480371	4058546406561
3/4" carré	36	57	22.3	53.5	M24	1	1	4932480372	4058546406578
3/4" carré	38	57	22.3	58	-	1	1	4932480373	4058546406585
3/4" carré	39	57	21.5	58	-	1	1	4932480374	4058546406592
3/4" carré	41	58	24.9	59.5	M27	1	1	4932480375	4058546406608
3/4" carré	46	62	28.6	66.2	M30	1	1	4932480376	4058546406615
3/4" carré	50	65	29.8	66.2	M33	1	1	4932480377	4058546406622



VISSAGE

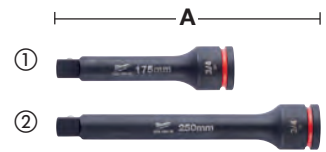
Douilles SHOCKWAVE™ **IMPACT DUTY** 3/4" - Longues

A (mm)	B (mm)	C (mm)	D (mm)	E (mm)	Pour boulon	Conditionné par	Quantité minimum	Réf	Code EAN
3/4" carré	17	90	9.6	30	-	1	1	4932480378	4058546406639
3/4" carré	19	90	11.1	33	-	1	1	4932480379	4058546406646
3/4" carré	21	90	11.7	35	M14	1	1	4932480380	4058546406653
3/4" carré	22	90	12.5	36	-	1	1	4932480381	4058546406660
3/4" carré	23	90	12.7	37.6	-	1	1	4932480382	4058546406677
3/4" carré	24	90	13.9	38	M16	1	1	4932480383	4058546406684
3/4" carré	25	90	14	40.5	-	1	1	4932480384	4058546406691
3/4" carré	26	90	14.6	40.8	-	1	1	4932480385	4058546406707
3/4" carré	27	90	15.8	41	M18	1	1	4932480386	4058546406714
3/4" carré	28	90	16.3	45.2	-	1	1	4932480387	4058546406721
3/4" carré	29	90	16.7	46	-	1	1	4932480388	4058546406738
3/4" carré	30	90	16.7	46	M20	1	1	4932480389	4058546406745
3/4" carré	31	90	17.8	47	-	1	1	4932480390	4058546406752
3/4" carré	32	90	18.3	48	M22	1	1	4932480391	4058546406769
3/4" carré	33	90	19.1	50	-	1	1	4932480392	4058546406776
3/4" carré	34	90	20	51	-	1	1	4932480393	4058546406783
3/4" carré	35	90	20.1	52	-	1	1	4932480394	4058546406790
3/4" carré	36	90	22.3	53.5	M24	1	1	4932480395	4058546406806
3/4" carré	37	90	20.4	54.8	-	1	1	4932480396	4058546406813
3/4" carré	38	90	22.3	58	-	1	1	4932480397	4058546406820
3/4" carré	39	90	21.5	58	-	1	1	4932480398	4058546406837
3/4" carré	40	90	22.8	59.5	-	1	1	4932480399	4058546406844
3/4" carré	41	90	24.9	59.5	M27	1	1	4932480400	4058546406851
3/4" carré	46	90	28.6	66.2	M30	1	1	4932480401	4058546406868
3/4" carré	50	90	29.8	72	M33	1	1	4932480402	4058546406875



Douilles à chocs 3/4" - extensions

Designation	Longueur Totale mm	Conditionné par	Quantité minimum	Réf	Code EAN
① 3/4" extension - 175 mm	175	1	1	4932480403	4058546406882
② 3/4" extension - 250 mm	250	1	1	4932480404	4058546406899



Douilles 3/4" Impact - adaptateur

Designation	Longueur Totale mm A	Conditionné par	Quantité minimum	Réf	Code EAN
① Adaptateur douilles SHOCKWAVE™ IMPACT DUTY de 3/4" à 1/2"	56.6	1	1	4932480405	4058546406905
② Adaptateur douilles SHOCKWAVE™ IMPACT DUTY de 3/4" à 1"	63	1	1	4932480406	4058546406912



ROTULE SHOCKWAVE™ 3/4"

Designation	Angle de coupe (°)	Conditionné par	Quantité minimum	Réf	Code EAN
3/4" joint universel	25°	1	1	4932480407	4058546406929



Douilles à chocs 3/4" - anneau de retenue

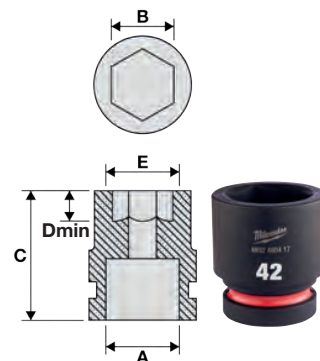
Designation	Conditionné par	Quantité minimum	Réf	Code EAN
Douilles à chocs 3/4" - anneau de retenue	1	1	4932480450	4058546407353



SHOCKWAVE™ IMPACT DUTY

Douilles SHOCKWAVE™ IMPACT DUTY 1" - courte

A (mm)	B (mm)	C (mm)	D (mm)	E (mm)	Pour boulon	Condition- né par	Quantité minimum	Réf	Code EAN
1" carré	27	58	15.8	45.2	M18	1	1	4932480408	4058546406936
1" carré	30	62	16.7	49	M20	1	1	4932480409	4058546406943
1" carré	32	62	18.3	52	M22	1	1	4932480410	4058546406950
1" carré	33	62	19.1	54	-	1	1	4932480411	4058546406967
1" carré	34	62	20	54	-	1	1	4932480412	4058546406974
1" carré	36	65	22.3	55.3	M24	1	1	4932480413	4058546406981
1" carré	38	65	22.3	58	-	1	1	4932480414	4058546406998
1" carré	41	70	24.9	61	M27	1	1	4932480416	4058546407018
1" carré	42	70	25.4	64	-	1	1	4932480417	4058546407025
1" carré	46	75	28.6	68	M30	1	1	4932480418	4058546407032
1" carré	50	75	29.8	73	M33	1	1	4932480419	4058546407049
1" carré	55	83	33.6	82	M36	1	1	4932480420	4058546407056
1" carré	60	87	35	86	M39	1	1	4932480421	4058546407063
1" carré	65	90	35	92	M42	1	1	4932480422	4058546407070
1" carré	70	93	35	97	M45	1	1	4932480423	4058546407087



ACIER FORGÉ
RESISTANT
AUX COUPLE
ÉLEVÉS

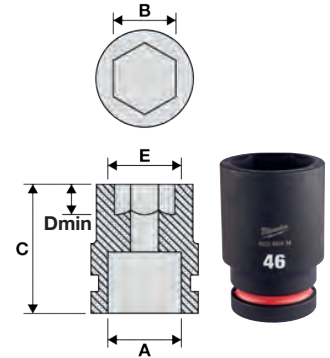
BANDE DE
COULEUR,
REPLIE
D'ENCRE

ESTAMPÉES
ET REMPLIES
D'ENCRE

GÉOMÉTRIE
HEXAGONALE,
ANTIDÉRAPANTE

Douilles SHOCKWAVE™ IMPACT DUTY 1" - longues

A (mm)	B (mm)	C (mm)	D (mm)	E (mm)	Pour boulon	Conditionné par	Quantité minimum	Réf	Code EAN
1" carré	27	92	15.8	45.2	M18	1	1	4932480424	4058546407094
1" carré	30	92	16.7	49	M20	1	1	4932480425	4058546407100
1" carré	32	92	18.3	52	M22	1	1	4932480426	4058546407117
1" carré	33	92	19.1	54	-	1	1	4932480427	4058546407124
1" carré	34	92	20	54	-	1	1	4932480428	4058546407131
1" carré	36	92	22.3	55.3	M24	1	1	4932480429	4058546407148
1" carré	38	92	22.3	58	-	1	1	4932480430	4058546407155
1" carré	41	100	24.9	61	M27	1	1	4932480432	4058546407179
1" carré	46	100	28.6	68	M30	1	1	4932480434	4058546407193
1" carré	50	100	28.6	73	M33	1	1	4932480435	4058546407209
1" carré	55	100	33.6	82	M36	1	1	4932480436	4058546407216
1" carré	60	120	35	86	M39	1	1	4932480437	4058546407223
1" carré	65	125	35	92	M42	1	1	4932480438	4058546407230



Douilles à choc 1" - extensions

Designation	Longueur Totale mm	Conditionné par	Quantité minimum	Réf	Code EAN
① Extension 1" - 175 MM	175	1	1	4932480440	4058546407254
② Extension 1" - 250 mm	250	1	1	4932480441	4058546407261



Douilles Impact 1" - Adaptateurs

Designation	Longueur Totale mm	Conditionné par	Quantité minimum	Réf	Code EAN
Adaptateur de 3/4" à 1" SHOCKWAVE™ IMPACT DUTY	70	1	1	4932480442	4058546407278



SHOCKWAVE IMPACT DUTY TM

ROTULE SHOCKWAVE 1" UNIVERSEL

Designation	Angle de coupe (°)	Conditionné par	Quantité minimum	Réf	Code EAN
1" joint universel	25°	1	1	4932480443	4058546407285



Douilles à choc 1" - Anneaux de retenue de sécurité

Designation	Conditionné par	Quantité minimum	Réf	Code EAN
anneau de retenue 1" pour les douilles de 27 - 44mm	1	1	4932480451	4058546407360
1" anneau de retenue pour les douilles de 46 à 70 mm	1	1	4932480452	4058546407377



Douilles à chocs - rails et clips

Rails et clips interchangeables flexibles pour la personnalisation des douilles à entraînement 1/4", 3/4" et 1/2". Compatible avec les douilles standard et profondes, embouts amovibles pour un retrait facile des clips. Clip de détente à bille en métal pour une rétention supérieure de la douille. Utilisable avec les douilles à chocs et les douilles chromées. Les trous du rail sont situés en haut et en bas pour faciliter le montage.



Designation	Longueur (mm)	Conditionné par	Quantité minimum	Réf	Code EAN
Rail de douilles à chocs 1/4"	350	1	1	4932480444	4058546407292
Clips 1/4" supplémentaires pour rail - 10pcs	-	10	1	4932480445	4058546407308
3/8" rail de douilles à chocs	350	1	1	4932480446	4058546407315
3/8" clips supplémentaires pour rail - 10pcs	-	10	1	4932480447	4058546407322
Rail de douille à choc 1/2"	350	1	1	4932480448	4058546407339
Clip 1/2" supplémentaire de douille à choc - 10 pcs	-	10	1	4932480449	4058546407346



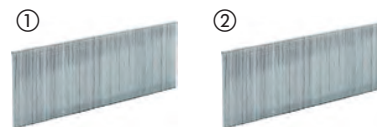
CLOUS & AGRAFES

Soyez prêt pour vos travaux de constructions et de menuiseries avec nos clous et agrafes de qualité professionnelle

Clous 18 gauge, tête légère

NOUVEAU

Utilisable sur M18 FN18GS
Clous en bande droite



Wire gauge	Dimension (mm)	Longueur Totale mm	Angle (°)	Service class	Matériau	Conditionné par	Quantité minimum	Réf	Code EAN
18	1.05 x 1.25	16	0°	1	Revêtement résine. Galvanisé	10.000	1	4932492549	4058546419165
18	1.05 x 1.25	19	0°	1	Revêtement résine. Galvanisé	10.000	1	4932492550	4058546419172
18	1.05 x 1.25	25	0°	1	Revêtement résine. galvanisé	5.000	1	4932492551	4058546419189
① 18	1.05 x 1.25	30	0°	1	Revêtement résine. galvanisé	5.000	1	4932492552	4058546419196
18	1.05 x 1.25	32	0°	1	Revêtement résine. Galvanisé	5.000	1	4932492553	4058546419202
18	1.05 x 1.25	40	0°	1	Revêtement résine. Galvanisé	5.000	1	4932492554	4058546419219
18	1.05 x 1.25	45	0°	1	Revêtement résine. Galvanisé	5.000	1	4932492555	4058546419226
18	1.05 x 1.25	50	0°	1	Revêtement résine. Galvanisé	5.000	1	4932492556	4058546419233
18	1.05 x 1.25	16	0°	3	acier inoxydable et anti-rouille	10.000	1	4932492557	4058546419240
18	1.05 x 1.25	19	0°	3	Acier inoxydable/ Anti-rouille	10.000	1	4932492558	4058546419257
18	1.05 x 1.25	25	0°	3	Acier inoxydable / Anti-rouille	5.000	1	4932492559	4058546419264
② 18	1.05 x 1.25	30	0°	3	acier inoxydable / anti-rouille	5.000	1	4932492560	4058546419271
18	1.05 x 1.25	32	0°	3	acier inoxydable / anti-rouille	5.000	1	4932492561	4058546419288
18	1.05 x 1.25	40	0°	3	Inox / anti-rouille	5.000	1	4932492562	4058546419295
18	1.05 x 1.25	45	0°	3	Inox / Anti-rouille	5.000	1	4932492563	4058546419301
18	1.05 x 1.25	50	0°	3	inox / anti-rouille	5.000	1	4932492564	4058546419318

Clous de finition, Gauge 15, tête de finition légère

NOUVEAU

Utilisable sur M18 CN15GA
Clous en bande collé



Wire gauge	Dimension (mm)	Longueur Totale mm	Angle (°)	Service class	Matériau	Conditionné par	Quantité minimum	Réf	Code EAN
15	1.8	32	34°	1	Galvanisé	4.000	1	4932492574	4058546419417
15	1.8	38	34°	1	Galvanisé	2.500	1	4932492575	4058546419424
① 15	1.8	44	34°	1	Galvanisé	2.500	1	4932492576	4058546419431
15	1.8	50	34°	1	Galvanisé	2.500	1	4932492577	4058546419448
15	1.8	63	34°	1	Galvanisé	2.200	1	4932492578	4058546419455
15	1.8	38	34°	3	Inox / Anti-rouille	2.500	1	4932492579	4058546419462
② 15	1.8	50	34°	3	Inox / Anti-rouille	2.500	1	4932492580	4058546419479
15	1.8	63	34°	3	Inox / Anti-rouille	2.200	1	4932492581	4058546419486

Clous de finition, Gauge 16

NOUVEAU

Utilisable sur le M18 CN16GA
Clous en bande collés



Wire gauge	Dimension (mm)	Longueur Totale mm	Angle (°)	Service class	Matériau	Conditionné par	Quantité minimum	Réf	Code EAN
16	1.35 x 1.61	32	20°	1	Galvanisé	2.000	1	4932492582	4058546419493
16	1.35 x 1.61	38	20°	1	Galvanisé	2.000	1	4932492583	4058546419509
16	1.35 x 1.61	45	20°	1	Galvanisé	2.000	1	4932492584	4058546419516
16	1.35 x 1.61	50	20°	1	Galvanisé	2.000	1	4932492585	4058546419523
16	1.35 x 1.61	64	20°	1	Galvanisé	2.000	1	4932492586	4058546419530

Clous de charpente, tête ronde 20°

NOUVEAU

À utiliser avec un M18 FFN21
Clous en bande collé

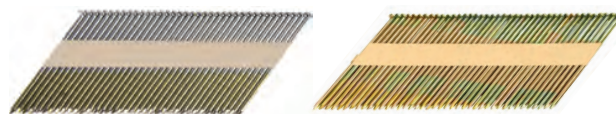


Diamètre de la tige	Longueur Totale mm	Angle (°)	Service class	Matériau	Conditionné par	Quantité minimum	Réf	Code EAN
2.8	65	20°	1	annelés, brillants	2.000	1	4932492587	4058546419547
2.8	75	20°	1	Annelés, brillants	2.000	1	4932492588	4058546419554
3.1	80	20°	1	Annelés, brillants	1.750	1	4932492589	4058546419561
3.1	90	20°	1	Annelés, Brillants	1.750	1	4932492590	4058546419578
2.8	65	20°	2	Annelés, galvanisés	2.000	1	4932492591	4058546419585
3.1	75	20°	2	Annelés, galvanisés	1.750	1	4932492592	4058546419592
3.1	80	20°	2	Annelés, galvanisés	1.750	1	4932492593	4058546419608
3.1	90	20°	2	Annelés, galvanisés	1.750	1	4932492594	4058546419615

Clous de charpente, 34°, Tête en D

NOUVEAU

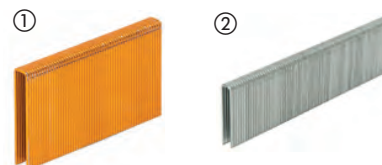
Utilisable sur M18 FFN
Clous en bande papier



Diamètre de la tige	Longueur Totale mm	Angle (°)	Service class	Matériau	Conditionné par	Quantité minimum	Réf	Code EAN
2.8	50	34°	1	Tige lisse, brillant	2.200	1	4932492595	4058546419622
2.8	63	34°	1	Tige lisse, brillant	2.200	1	4932492596	4058546419639
2.8	75	34°	1	Tige lisse, brillant	2.200	1	4932492597	4058546419646
3.1	90	34°	1	Tige lisse, brillant	2.200	1	4932492598	4058546419653
2.8	50	34°	1	Annelés, brillants	2.200	1	4932492599	4058546419660
2.8	63	34°	1	Annelés, brillants	2.200	1	4932492600	4058546419677
2.8	70	34°	1	Annelés, brillants	2.200	1	4932492601	4058546419684
2.8	75	34°	1	Annelés, brillants	2.200	1	4932492602	4058546419691
2.8	80	34°	1	Annelés, brillants	2.200	1	4932492603	4058546419707
3.1	90	34°	1	Annelés, brillants	2.200	1	4932492604	4058546419714
3.1	90	34°	2	Tige lisse, galvanisé	2.200	1	4932492605	4058546419721
2.8	50	34°	2	Annelés, galvanisés	2.200	1	4932492606	4058546419738
2.8	63	34°	2	annelés, galvanisés	2.200	1	4932492607	4058546419745
2.8	75	34°	2	Annelés, galvanisés	2.200	1	4932492608	4058546419752
3.1	63	34°	2	Annelés, galvanisés	2.200	1	4932492609	4058546419769
3.1	75	34°	2	Annelés, galvanisés	2.200	1	4932492610	4058546419776
3.1	80	34°	2	Annelés, galvanisés	2.200	1	4932492611	4058546419783
3.1	90	34°	2	Annelés, galvanisés	2.200	1	4932492612	4058546419790
2.8	50	34°	3	Annelés, galvanisés à chaud	2.200	1	4932492613	4058546419806
2.8	65	34°	3	Annelés, galvanisés à chaud	2.200	1	4932492614	4058546419813
3.1	90	34°	3	Annelés, galvanisés à chaud	2.200	1	4932492615	4058546419820

agrafes

NOUVEAU



Type	Largeur (mm)	Dimension (mm)	Longueur Totale mm	Service class	Matériau	Conditionné par	Quantité minimum	Réf	Code EAN
① Utilisable sur M12BST	10.6	0.5 x 1.25	6	1	Galvanisé	1.400	1	4932492565	4058546419325
	10.6	0.5 x 1.25	6	1	Galvanisé	5.000	1	4932492570	4058546419370
	10.6	0.5 x 1.25	8	1	Galvanisé	1.000	1	4932492566	4058546419332
	10.6	0.5 x 1.25	8	1	Galvanisé	5.000	1	4932492571	4058546419387
	10.6	0.5 x 1.25	10	1	Galvanisé	900	1	4932492567	4058546419349
	10.6	0.5 x 1.25	10	1	Galvanisé	5.000	1	4932492572	4058546419394
	10.6	0.5 x 1.25	12	1	Galvanisé	750	1	4932492568	4058546419356
	10.6	0.5 x 1.25	14	1	Galvanisé	600	1	4932492569	4058546419363
	10.6	0.5 x 1.25	14	1	Galvanisé	5.000	1	4932492573	4058546419400
② Utilisable sur M18 FNCS18GS	5.7	0.5 x 1.25	15	1	Revêtement résine, Galvanisé	7.200	1	4932492616	4058546419837
	5.7	0.5 x 1.25	20	1	Revêtement résine, galvanisé	6.000	1	4932492617	4058546419844
	5.7	0.5 x 1.25	25	1	Revêtement résine, galvanisé	4.400	1	4932492618	4058546419851
	5.7	0.5 x 1.25	30	1	Revêtement résine, galvanisé	4.200	1	4932492619	4058546419868
	5.7	0.5 x 1.25	32	1	Revêtement résine, galvanisé	3.600	1	4932492620	4058546419875
	5.7	0.5 x 1.25	35	1	Revêtement résine, galvanisé	3.600	1	4932492621	4058546419882
	5.7	0.5 x 1.25	36	1	Revêtement résine, galvanisé	3.600	1	4932492622	4058546419899
	5.7	0.5 x 1.25	38	1	Revêtement résine, galvanisé	2.600	1	4932492623	4058546419905
	5.7	0.5 x 1.25	25	3	Revêtement résine, inox	4.400	1	4932492624	4058546419912
	5.7	0.5 x 1.25	35	3	Revêtement résine, inox	3.600	1	4932492625	4058546419929
5.7	0.5 x 1.25	38	3	Revêtement résine, inox	2.600	1	4932492626	4058546419936	

Agrafes - clôtures

NOUVEAU

Agrafes de clôture pour le MILWAUKEE® M18 FFUS.

Pour tous les types de clôture en fil de fer fixées au bois, c'est-à-dire les clôtures pour le bétail, le fil de fer carré/chaîne/barbelé et le fil de fer à haute résistance.

Revêtement galvanisé à chaud pour une résistance supérieure à la corrosion à long terme

Acier de 4mm d'épaisseur pour durée de vie optimale dans les applications

Pointes divergentes acérées – la pointe de l'agrafe se tord lorsqu'elle est enfoncée dans le bois, ce qui lui confère une meilleure tenue.

Revêtement adhésif rouge pour une meilleure maniabilité tout en maximisant le pouvoir d'adhérence

Assemblage de bandes de papier pour plus de rapidité et de commodité



Longueur Totale mm	Largeur (mm)	Service class	Conditionné par	Quantité minimum	Réf	Code EAN
40	20	3	960	1	4932480358	4058546406431
45	20	3	960	1	4932480359	4058546406448
50	20	3	960	1	4932480360	4058546406455

Agrafes de câble

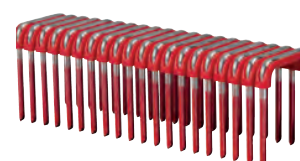
NOUVEAU

Agrafes de câble pour le MILWAUKEE® M12 BCST

Agrafes de 19 mm de large et de 25 mm de long pour la fixation de tous les types de câbles électriques et de données aux solives et structures en bois. Ne convient pas à la fixation sur le béton.

Agrafe à tête plate avec un pont en plastique à l'intérieur. Le pont en plastique garantit que les câbles ne seront pas endommagés ou coupés lors de la fixation.

Convient uniquement pour un usage interne.



Longueur Totale mm	Largeur (mm)	Conditionné par	Service class	Quantité minimum	Réf	Code EAN
25	19	600	1	1	4932479628	4058546374228